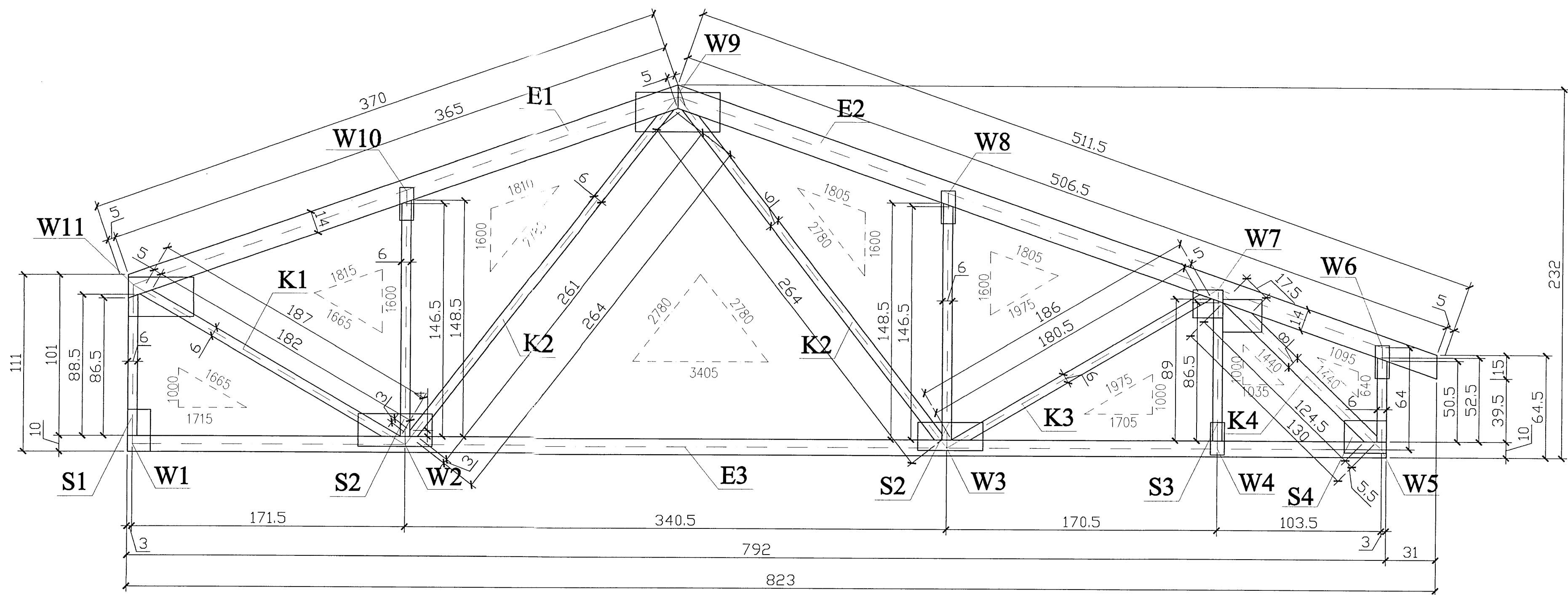
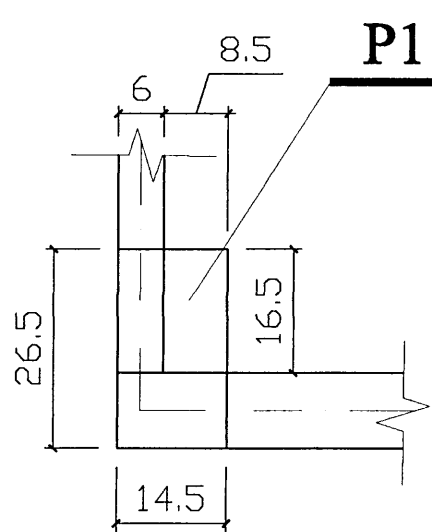


# DŹWIGAR W4

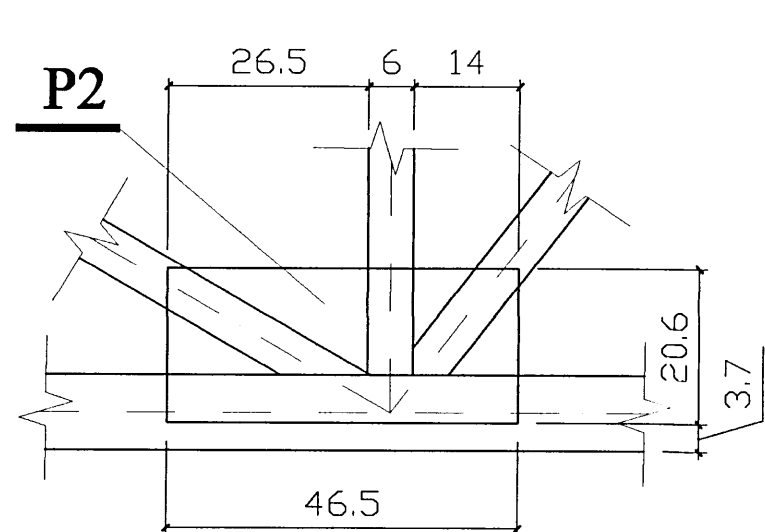
1:20



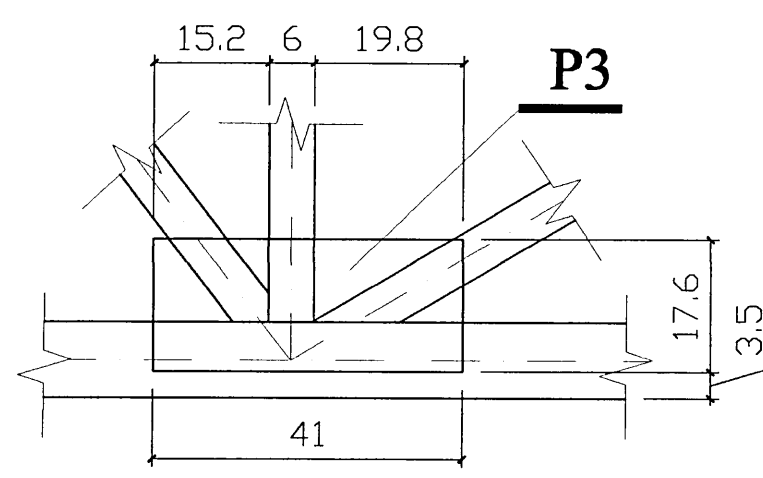
**W1**  
1:10



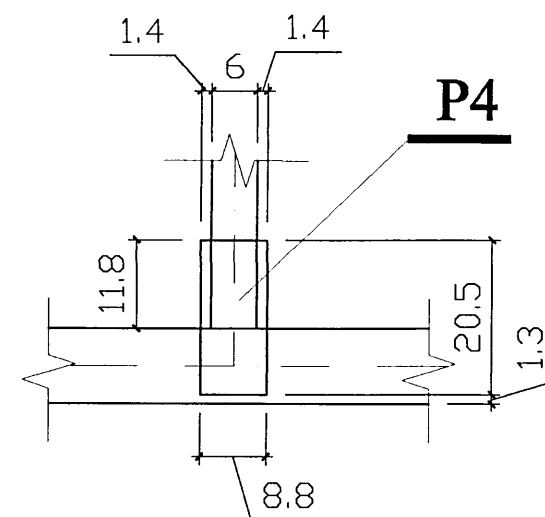
**W2**  
1:10



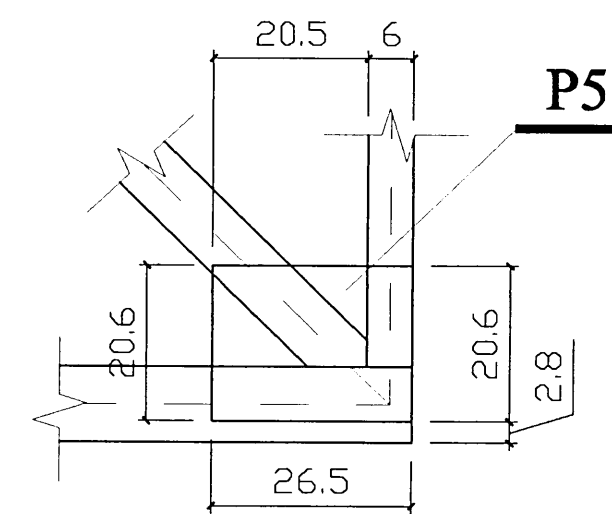
**W3**  
1:10



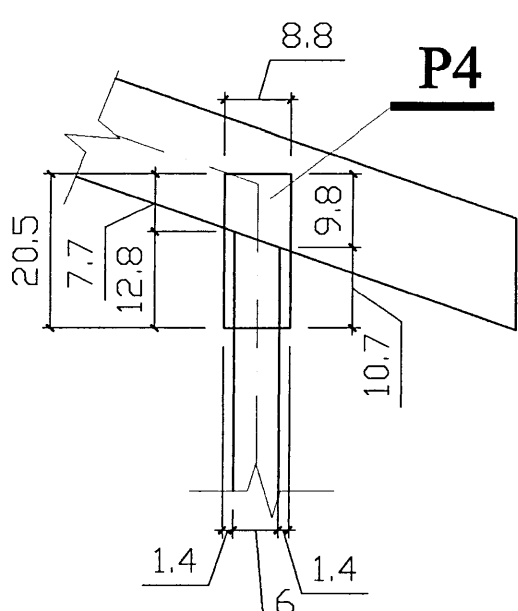
**W4**  
1:10



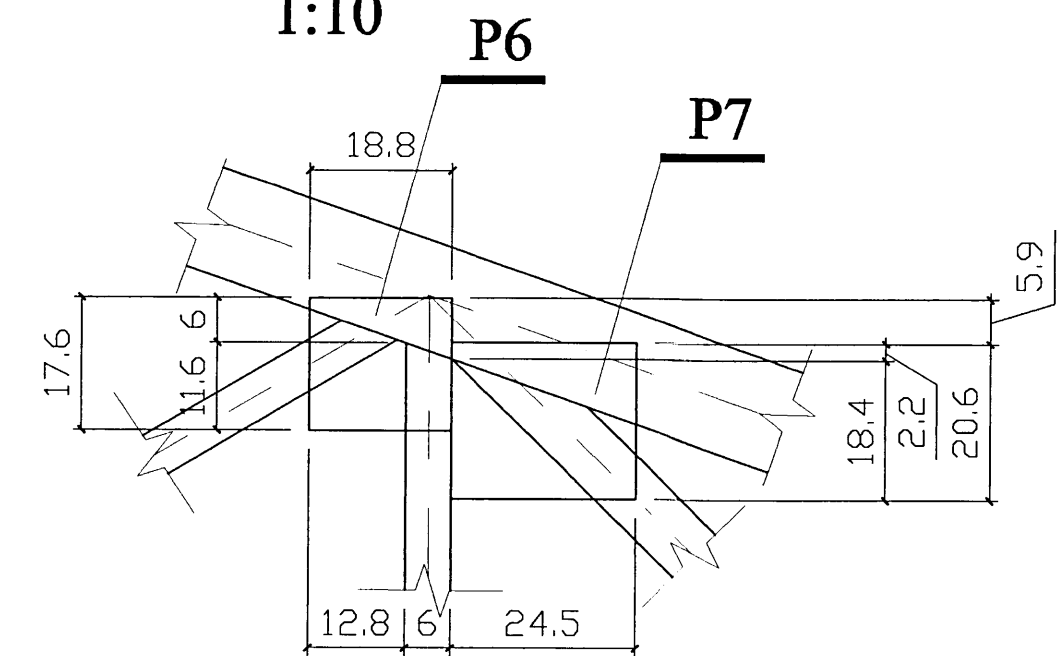
**W5**  
1:10



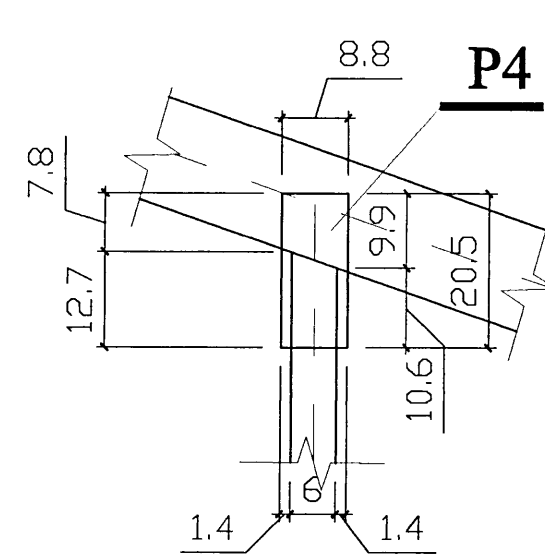
**W6**  
1:10



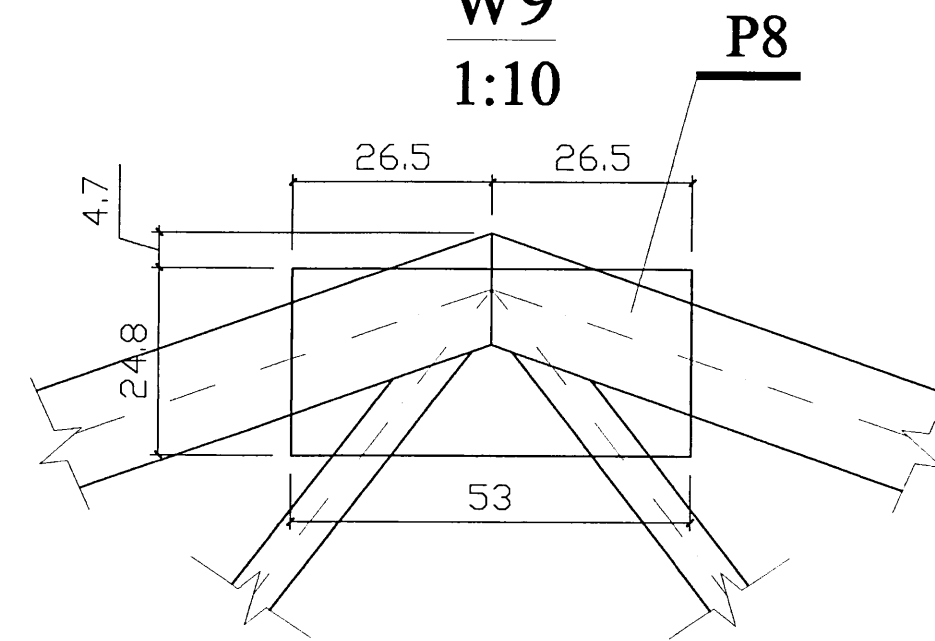
**W7**  
1:10



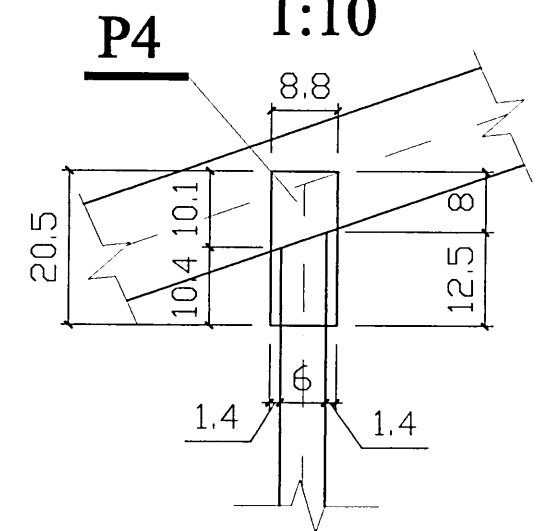
**W8**  
1:10



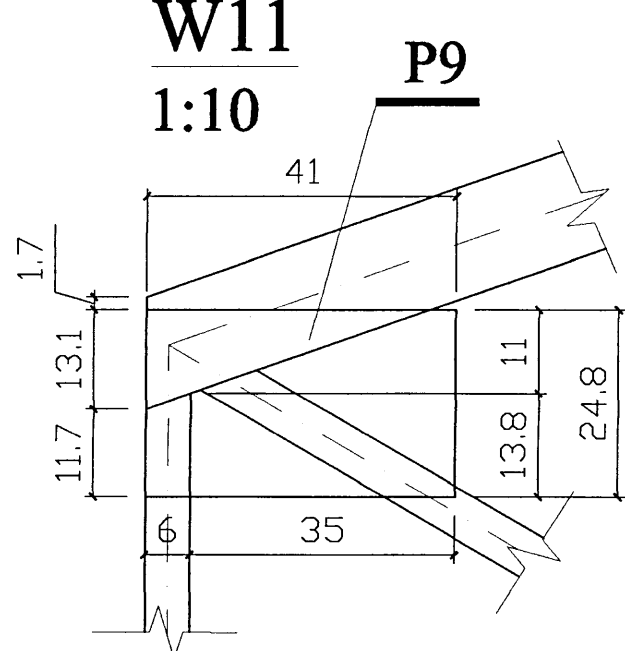
**W9**  
1:10



**W10**  
1:10



**W11**  
1:10



ZESTAWIENIE ELEMENTÓW WIĄZARA W4

Ozn.	Przekrój cmxcm	Długość cm	Ilość szt.	Długość łączna m
E1	14x4	370.0	1	3.70
E2	14x4	511.5	1	5.12
E3	10x4	792	1	7.92
S1	6x4	88.5	1	0.89
S2	6x4	148.5	2	2.97
S3	6x4	89	1	0.89
S4	6x4	52.5	1	0.53
K1	6x4	187.0	1	1.87
K2	6x4	264.0	2	5.28
K3	6x4	186.0	1	1.86
K5	8x4	130.0	1	1.30
<b>RAZEM</b>				<b>32.32</b>

ZESTAW. ELEM.1 DŹWIGARA

Przekrój cmxcm	Długość łączna [m]	Objętość m³
14x4	8.82	0.056
10x4	7.92	0.051
6x4	1.3	0.004
6x4	14.28	0.034
<b>RAZEM</b>		<b>0.146</b>

ZESTAWIENIE PŁYTEK KOLCZASTYCH


JEDNOSTRONNYCH TYPU T150

Ozn.	Długość mm	Szerokość mm	Ilość szt.
P1	265	145	2
P2	465	206	2
P3	410	176	2
P4	205	88	8
P5	265	206	2
P6	188	176	2
P7	245	206	2
P8	530	248	2
P9	410	248	2

Klasa drewna C30

Wiązar W4

Segment	Wykonać x
A	2
B	2
C	2
D	2
E	2
F	2

 autorska pracownia projektowania architektury "APPA-Jan Pudło" 41-605 Świętochłowice ul.Montaszkł 3/8 tel.,fax:032 245 39 81			
inwestycja	Zespół budynków socjalnych Będzin ul. Wolska	branża	K
nr proj.	5/1		
nazwa proj.	Projekt wykonawczy architektury i konstrukcji budynków socjalnych		
nazwa rys.	Wiązar W4		
główny proj.	mgr inż. Jacek Miłoś upr.proj. 482/85	data:	02.2006 r.
proj.konstr.	mgr inż. Jacek Miłoś upr.bud. 418/87	edycja:	"A"
opracował	Henryka Grochol	skala:	1:20
sprawdz.	inż. Roman Ormado upr.w 11/77	nr rysunku	4